

FANUC

Nouvelle norme pour la prise rapide de produits lourds



CONCEPTION EN ANGLE
la surface extérieure permet
au liquide de s'écouler



**TRAITEMENT DES
SURFACES LISSES**
disponible en surfaces
peintes et plaquées (les
deux supportent l'IP69K)



**LA FACILITÉ DE
MAINTENANCE**
des fenêtres de visualisation
sur les axes principaux pour
un contrôle préventif si une
intervention est nécessaire



POIGNET CREUX Ø= 20MM
pour simplifier l'acheminement des
lignes d'alimentation des pinces

DR-3iB/8L

**Adapté aux applications
alimentaires**

La prochaine génération de FANUC Delta

- L'IP69K comme taux de protection standard convient parfaitement à l'alimentation
- Une capacité de charge de 8 kg
 - Portée horizontale: \varnothing 1600 mm
 - Portée verticale: 500 mm
- Une forte inertie du poignet de 0.2 kgm² favorise la manipulation de grandes pièces ou l'utilisation de préhension à prise multiple
- Au choix, traitement de surface peinte ou plaquée à utiliser dans n'importe quel environnement
- Convient parfaitement pour les opérations rapides de prélèvement et de mise en place, d'assemblage, d'emballage ou de toute autre opération de manutention
- services intégrés, par exemple E/S, 24VDC, lignes aériennes
- soutenir le nettoyage régulier

WWW.FANUC.FR

DR-3iB/8L



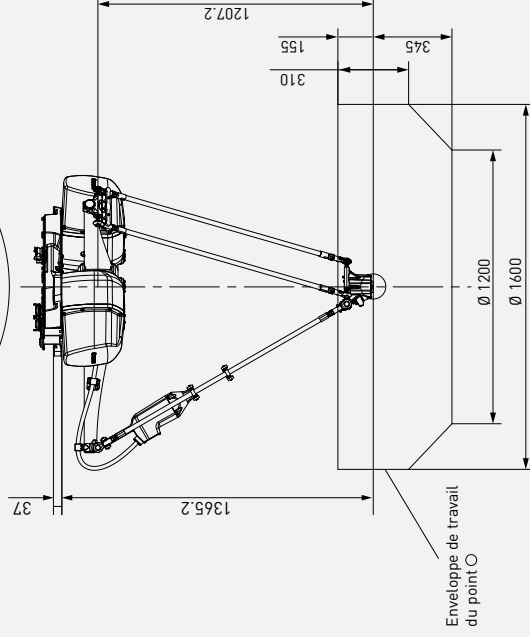
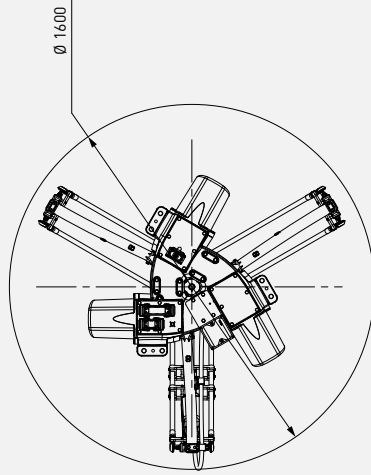
Charge admissible
au poignet: **8 kg**



Rayon:
1600 mm

Axes	Répétabilité (mm)	Masse unité mécanique (kg)	Rayon (°)						Vitesse de mouvement(°/s)						J4 Moment/Inertie (Nm/kgm ²)	J5 Moment/Inertie (Nm/kgm ²)	J6 Moment/Inertie (Nm/kgm ²)	
			J1	J2	J3	J4	J5	J6	E1	J1	J2	J3	J4	J5				J6
4	± 0.03**	170	Ø 1600 x 500*3			720	-	-	-	-	-	2000	-	-	-	0.2 *4	-	-

Enveloppe de travail



Robot

Empreinte au sol [mm] **DR-3iB/8L**
Ø 860

Fixation au sol

Fixation à l'envers

Fixation au mur ou en angle



Contrôleur

Armoire Open Air

Armoire Mate

Armoire Taille A

Armoire Taille B

iPendant Touch

Raccordements électriques

Tension 50/60Hz triphasée [V]

Tension 50/60Hz monophasée [V]

Consommation d'énergie moyenne [kW]

Services intégrés

Signaux entrée/sortie intégrés sur l'axe 3 [prise EE]

Alimentation d'air intégrée

Environnement

Niveau sonore [dB]

Température ambiante [° C]

Protection

Indice de protection / en option

Poignet et bras J3 standard / en option

Auxiliaire

Vitesse linéaire maximum [mm/sec]

** Basé sur ISO9283 *3) Ø en mm par hauteur en mm *4) se reporter au schéma de charge du poignet

*6) transformateur requis en cas d'armoire ouverte à l'air libre

● Standard ○ Sur demande - Non disponible () avec option matériel ou logiciel